

Сифон для плоских душевых поддонов

HL570 (HL570.0)

Паспорт



1. Назначение

Сифон HL570 (HL570.0) предназначен для отвода в канализацию сточных вод из плоских душевых поддонов из камня, акрила, эмалированного чугуна или стали.

2. Описание

Сифон для плоских душевых поддонов с отверстием $\varnothing 90$ мм, с горизонтальным выпуском DN40/50, с круглой крышкой из нержавеющей стали для предотвращения попадания в канализацию посторонних предметов, с гидрозатвором высотой 50 мм, с монтажными уголками, с гидроизоляционным комплектом для обмазочной гидроизоляции, с возможностью регулировки высоты монтажа 80-250 мм. HL570.0 – сифон без декоративной крышки.

3. Комплектация

- 3.1. Корпус сифона HL570 из ПП с горизонтальным выпуском DN 40/50, три монтажных уголка со звукоизолирующими накладками, заглушка и монтажный шаблон.
- 3.2. Гидроизоляционный комплект для обмазочной гидроизоляции с гибкой мембраной и многоязычковой уплотнительной манжетой.
- 3.2. Сифон HL570 комплектуется декоративной крышкой $\varnothing 113$ мм из нержавеющей стали. Сифон HL570.0 декоративной крышкой не комплектуется.
- 3.3. Съемный сифон из двух деталей из ПП.

4. Технические характеристики

Присоединительные размеры	DN40/50
Пропускная способность	0,5 л/с
Максимальная разрешенная нагрузка	300 кг
Срок службы	не менее 50 лет
Температура отводящей жидкости	не более 85°C
Вес HL570	0,53 кг
HL570.0	0,39 кг

5. Особенности монтажа

- 5.1. Перенести расположение центра сливного отверстия душевого поддона на поверхность пола душевой.
- 5.2. При помощи монтажного шаблона, входящего в комплект сифона, произвести разметку точек крепления его корпуса.
- 5.3. При помощи монтажных уголков со звукоизолирующими накладками корпус сифона с корпусной заглушкой прикрепить к бетонному основанию.
- 5.4. Регулировкой крепёжных уголков по высоте задать уклон отводящей трубы и проверить горизонтальность корпуса сифона в плоскости, перпендикулярной отводящей трубе.
- 5.5. Выпуск корпуса сифона соединить с системой канализации. Выпуск предназначен для соединения с любой канализационной раструбной трубой из ПВХ или ПП (REHAU, WAVIN и т.д.).

5.6. Вокруг корпуса залить стяжку с горизонтальной поверхностью. Высота заливки может быть в диапазоне от 80 до 250 мм.

Во время монтажных работ нет необходимости высчитывать высоту корпуса сифона относительно поверхности стяжки.

5.7. После застывания стяжки из корпуса удалить заглушку, выступающую часть корпуса трапа отрезать ножовкой вровень с поверхностью стяжки.

5.8. Нанести жидкую гидроизоляцию под фартук гидроизоляционного комплекта, а затем сверху фартука и на всю поверхность душевой.

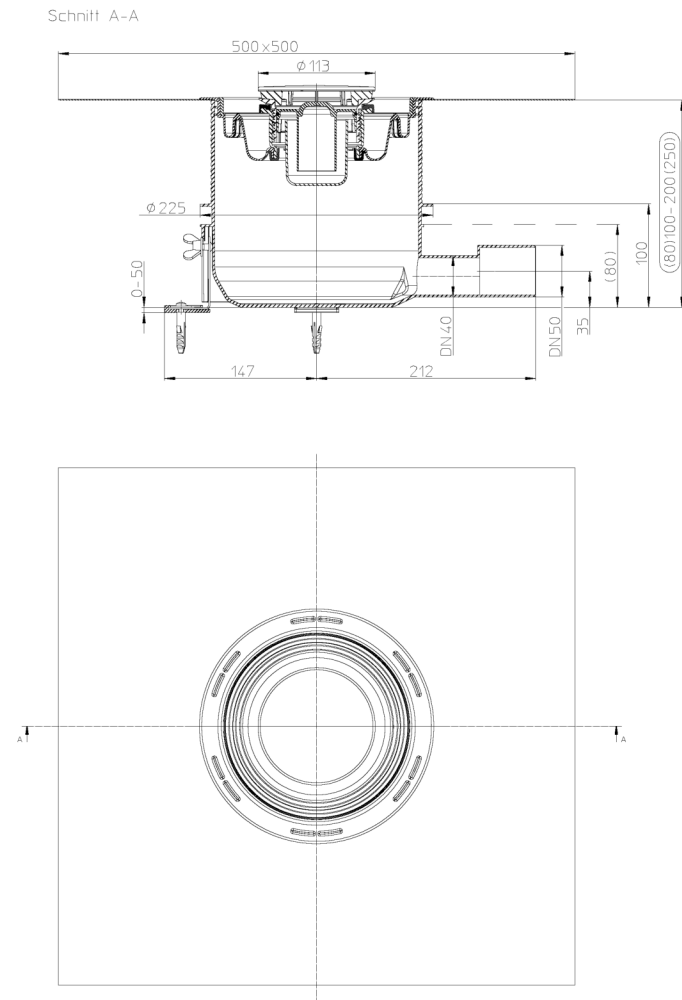


Рис. 1. Сифон HL570.

5.9. Удалить заусенцы с внутренней стороны корпуса трапа. Установить в корпус сифона комплект для гидроизоляции с гибкой мембраной и монтажную заглушку.

Гибкая мембрана дает возможность перемещения уплотнительного кольца в пределах 4 см (плюс-минус 2 см от центра).

5.10. Перед установкой душевого поддона вставить корпус гидрозатвора в отверстие поддона и затянуть контргайку. Уплотнительная прокладка должна плотно прилегать снизу к душевому поддону.

5.11. Установить душевой поддон на место таким образом, чтобы корпус сифона находился над отверстием в гибкой мембране.

5.12. Уплотнительное кольцо гибкой мембраны подвести к нижней кромке контргайки.

5.13. Надеть уплотнительное кольцо гибкой мембраны на контргайку снизу.

ВАЖНО: провести испытание на герметичность!

Установить в отверстие монтажную заглушку.

5.14. Нанести плиточный клей на пол душевой и уложить плитку.

5.15. Извлечь монтажную заглушку, установить сифон и декоративную крышку.

! С сифонами HL570 (HL570.0) могут использоваться декоративные крышки из нержавеющей стали HL522.1 (идет в комплекте HL570) и крышки с цветным покрытием: HL522.2 – полированная латунь, HL522.3 – белого цвета, HL522.11 – золотое покрытие.

!! Видео монтажа сифона HL570 находится на сайте www.hlrus.com в карточке HL570.

6. Качество продукции

Сифон соответствует требованиям ГОСТ 23289-2016 (сертификат соответствия № РОСС АТ.НА39.Н01221), а также соответствует Единым санитарно-эпидемиологическим и гигиеническим требованиям к товарам, подлежащим санитарно-эпидемиологическому надзору (контролю) утв. Решением Комиссии таможенного союза №299 от 28.05.2010 (глава II, раздел 3) (экспертное заключение №2246г/2017).

7. Условия эксплуатации

Не допускаются удары и другие действия, приводящие к механическим или термическим повреждениям корпуса сифона и декоративной крышки. Сифон не требует специального технического обслуживания. Необходимо следить за чистотой сифона и водоприёмной декоративной крышки. Сняв декоративную крышку и достав сифон можно получить доступ к отводящей трубе для её прочистки в случае необходимости.

8. Упаковка, хранение и транспортировка

9.1. Сифон упакован в картонную коробку 245x300x280 мм.

9.2. Сифоны разрешается перевозить крытыми транспортными средствами любого вида согласно правилам перевозки грузов, действующими на каждом виде транспорта

9.3. Сифоны следует хранить в неотапливаемых складских помещениях в условиях, исключающих вероятность механических повреждений, или в отапливаемых складах не ближе 1 м от отопительных приборов с соблюдением мер защиты от воздействия прямых солнечных лучей.

9. Гарантия изготовителя

Гарантия на изделие составляет 12 месяцев со дня продажи.

Производитель оставляет за собой право без предварительного уведомления покупателя вносить изменения в конструкцию, комплектацию или технологию изготовления изделия с целью улучшения его свойств.

Изготовитель:

HL Hutterer & Lechner GmbH

2325 Himberg, Brauhausgasse 3-5

Österreich (Austria)

Tel.: 0043/(0) 22 35/862 91-0, Fax DW 52

www.hutterer-lechner.com

www.hl.at